



Asennusohjeet

# Bjelinin kovetetut puulattiat

Kovettujen puulattioidemme malliston ainutlaatuiset tuotteet kutsuvat tutustumaan ja tunnelmoimaan, ja niitä on saatavana aina ylellisiin XXL-leveyksiin asti. Kaikissa tuotteissamme on käytetty viimeisintä teknologiaa edustavaa patentoitua Woodura™-pintatekniikkaa ja 5G™ Dry™-ponttijärjestelmää.

Näiden keksintöjen ansiosta aidot puulattiamme ovat 3-5 kertaa kovempia kuin perinteiset puulattiat, vedenkestäviä sekä erittäin helppoja asentaa – ja kaikki tämä yllättävän edulliseen hintaan.



woodura™



Woodura ja 5G Dry ovat Välinge Innovation AB:n kehittämiä patentoituja teknologioita. Logot ovat Välinge Innovation AB:n omistamia tavaramerkkejä, ja ja näiden merkkin käyttö on lisensoitua.

# BJELIN

[myynti@bjelin.com](mailto:myynti@bjelin.com)

# Kovetetun lukkopontillisen puulattian uiva asennus

Lue ohjeet kokonaisuudessaan ennen lattian asennusta.

## Valmistelutyöt

Huoneen ja lankkujen lämpötilan on oltava vähintään 18 °C. Lankkupaketit kannattaa ottaa lavalta ja levittää ne avaamattomina lattialle, jotta ne saavuttavat nopeasti huoneenlämpötilan.

Tarkasta jokainen lankku huolellisesti ennen asennusta. Jos käytät asennuksessa ammattilaista, myös hänen on luettava ohjeet kokonaisuudessaan ennen asennusta. Bjelin ei vastaa ilmeisistä vioista tai puutteista, jotka olisi voitu havaita ennen asennusta. Bjelinin lankkulattiat asennetaan yleensä uivasti, mutta ne voidaan myös liimata kiinni aluslattiaan (katso erilliset ohjeet). Jos lattia liimataan kiinni aluslattiaan, suosittelemme kääntymistä ammattilaisen puoleen.

Avaa 2–3 pakettia kerrallaan ja sekoita asennettavat lankut. Näin saat käsityksen lankkujen syykuvion ja värin vaihtelusta ennen asennusta.

Kovetettu puulattia asennetaan uivasti, eli lankut liitetään yhteen kiinnittämättä niitä aluslattiaan.

• Aluslattian on oltava kuiva, tasainen, luja ja puhdas.

• Kokolattiamatot on poistettava.

• Jos lattia asennetaan styroxalustan päälle, katso erilliset ohjeet.

• Kovetettu puulattia voidaan asentaa lattialämmityksen päälle, ja lämmitysjärjestelmän on taattava lämmön tehokas ja tasainen jakautuminen koko lattian alueelle. Lattian pintalämpötila ei saa koskaan olla yli 27 °C (tämä koskee myös lämpöpatterien putkia, mattojen alle jääviä alueita jne.).

• Tarkista aluslattian tasaisuus 2 metrin ja 0,25 metrin mitta-alueilla. Jos poikkeama on 2 metrin mitta-alueella yli ± 3 mm tai 0,25 metrin mitta-alueella yli ± 1,2 mm, aluslattia on tasoitettava. 1 metrin mitta-alueella sallitaan ± 2 mm:n poikkeama.

• Huoneen suhteellinen kosteus saa olla enintään 60 %. Jos suhteellinen kosteus on alle 30 %, lankut voivat kovertua ja niiden väliin voi muodostua rakoja. Jos ilman suhteellinen kosteus on alhainen, kosteutta voidaan lisätä ilmankostuttimen avulla. Puulattiat on useimmissa tapauksissa suojattava aluslattiasta nousevalta kosteudelta. Suosittelemme ensisijaisesti Bjelinin Kombi-alusmateriaalia, jossa höyrysulun ja vaahtomuovien yhdistelmä takaa parhaan tuloksen. Voit käyttää myös 0,2 mm:n vanhentumatonta polyeteenikalvoa, joka levitetään 200 mm:n limityksellä, sekä vaahtomuovi-/lumpupaperi-/kovalevykerrosta. Huomaa, että kosteuseristys on pakollinen, jos aluslattiana on äskettäin valettu betoni, kevytbetoni, maanvarainen betonilattia, ryömintätilainen perustus, kuumien tai kosteiden tilojen (esim. pannuhuone tai pyykkihuone) päällä oleva palkisto tai lattialämmityksellä varustettu aluslattia.

• Homeen välttämiseksi aluslattian on oltava hyvin puhdistettu ja kuiva. Useimmissa tapauksissa tämä tarkoittaa aluslattian imurointia.

• Kun käytetään erillistä höyrysulkua, levitä sen päälle vaahtomuovikerros askeläänieristyksen parantamiseksi. Käytä 2–3 mm:n paksuista, laadultaan hyväksytyä (puristuslujuus vähintään 60 kPa) polyeteenivaahtomuovia tai lumpupaperia. Askeläänieriste asennetaan siten, että vuotien reunat ovat puskusaumassa. Äänieristystä koskevat nimellisvaatimukset voit tarkistaa ääniasiantuntijalta.

• Jos alustan suhteellinen kosteus on 90–98 %, sen päällä on käytettävä ilma-eristävää kosteussulkua, esim. Platon tai Matak. Huomaa, että kosteussulun päälle on asennettava vähintään 6 mm:n paksuinen ponttiliitoksilla varustettu kuormanjakolevy, kuten puukuitulevy tai lastulevy. Huomautus: näitä tuotteita ei ole saatavana Yhdysvalloissa.

• Lankut on asennettava huoneeseen pituussuunnassa. Lattia elää luonnostaan kosteuden vaihdellessa, ja siksi lattian ja seinien sekä kiinteiden kohteiden (portaat, pylväät, ovenkarmit jne.) väliin on jätettävä yleensä vähintään 10 mm:n elämisvara, joka myös helpottaa ja sujuvoittaa asennusta. Voit laskea tarvittavan elämisvaran leveyden seuraavasti: 1,5 mm:n elämisvara per metri lattian leveyttä. Elämisvara on jätettävä lattian ja seinän ja lattian ja muiden kiinteiden kohteiden väliin. Huomaa, että lattian eläminen estyy, jos asennettu lattia koskettaa yhdenkin senttimetrin matkalta toista pintaa, kuten seinää. Huoneisiin, joiden leveys on enintään 25 m ja pituus enintään 25 m, lattia voidaan asentaa yhtenä jatkuvana pintana. Jos huone on isompi, lattia on jaettava. Oviaukkojen kohdalla lattiat on jaettava liikuntasaumalla. Peitä liikuntasauva peitelistalla. Liikuntasaumaa on käytettävä myös L-, T- ja U-kirjaimen muotoisissa huoneissa sekä siirtymäkohdissa käytävätiloihin.

• Jalkalistan tai T-peitelistan on oltava 50 % leveämpi kuin elämisvara. Esimerkki: jos olet laskenut, että tarvitset lattian ja seinän väliin 8 mm:n liikuntasauvan, jalkalistan paksuuden on oltava vähintään 12 mm.

## Asennus

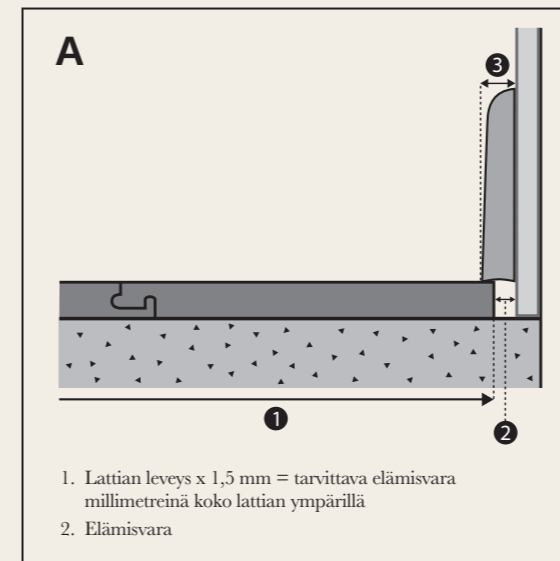
Laske ensin, montako lankkuriviä huoneeseen mahtuu leveyssuunnassa. Jos viimeisen lankun leveydeksi jää alle 40 mm, myös ensimmäinen rivi on saattava niin, että ensimmäisestä ja viimeisestä lankusta tulee saman levyiset. Näin lopputuloksesta tulee viimeistely. Huomaa, että rivi on helpointa aloittaa pitkältä seinältä, jolla on eniten ovia. Jos lyhyellä seinällä on ovia, aloita rivi siltä puolelta. Lankut asennetaan rivi kerrallaan joko vasemmalta oikealle tai oikealta vasemmalle. Seuraava rivi asennetaan siten, että pontin alakieleke osoittaa pois päin jo asennetusta lankkurivistä (huonetta kohti). Tarvittaessa lankku on kuitenkin mahdollista asentaa myös pontin alakieleke kohti jo asennettua lankkuriviä työntämällä pontin alakieleke edellisen lankun alle.

Muodosta kiilojen avulla oikeansuuruinen elämisvara lattian ja seinän väliin. Kiilat mahdollistavat vähintään 10 mm:n elämisvaran seinän ja muiden kiinteiden kohteiden väliin. Lankut on asennettava huoneeseen pitkittäissuuntaan.

Poista lopuksi kiilat ja peitä lattian ja seinän välinen elämisvara jalkalistalla tai peitelistalla. Puulattian ja muiden lattiamateriaalien liitoskohdissa käytetään reunalistaa tai T-peitelistaa. Aseta listat niin, että lattia pääsee elämään listan alla ilmankosteuden vaihtelun mukaan.

Jos huomaat vaurioituneen lankun, siirrä se sivuun. Se voidaan jättää käyttämättä tai käyttää viimeistelyvaiheessa. Voit luonnollisesti myös vaihtaa virheellisen lankun ostopaikassa. Asentajan vastuulla on varmistaa, että lankkuja, joissa on ilmeisiä vikoja, ei asenneta.

## Jalkalistan paksuuden laskeminen

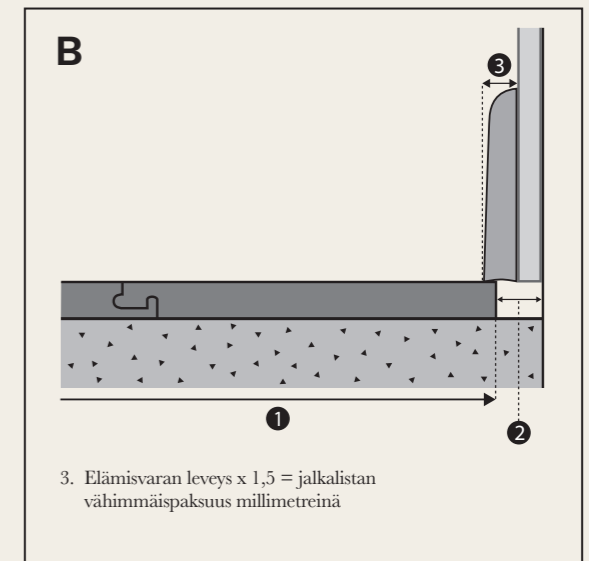


## Jalkalistan paksuus

Muista, että lattian tarvitseman elämisvaran suuruus määrittää jalkalistan paksuuden, ei toisin päin.

• Suuremmat lattiat edellyttävät suurempia elämisvaroja, mikä tarkoittaa paksumpia jalkalistoja.

**Vinkki:** Jos olet remontoimassa taloa tai rakentamassa uutta, voit välttää paksut jalkalistat helposti aloittamalla seinäpaneeloinnin hieman ylempää, jolloin lattia pääsee liikkumaan paneeloinnin alle. Katso kuva B.



Varmista, että lankut pääsevät liikkumaan vapaasti seinälevyjen alle.

## Elämisvaran vähimmäisleveys ja jalkalistan vähimmäispaksuus eri lattialeveyksillä

LATTIAN LEVEYS 1	ELÄMISVARA 2	JALKALISTAN PAKSUUS 3
4 m	6 mm	15 mm*
6 m	9 mm	15 mm*
8 m	12 mm	18 mm*
10 m	15 mm	22 mm*
12 m	18 mm	27 mm*
15 m	22 mm	33 mm*
18 m	27 mm	40 mm*

\*Helpon asennuksen varmistamiseksi elämisvaran suositeltu vähimmäisleveys on 8–10 mm

## Lattian suojaaminen

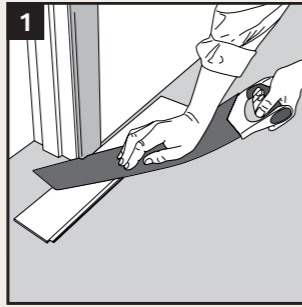
Perussääntönä on, että puulattia on asennettava rakennusvaiheista viimeisenä, jotta vältetään vauriot. Jos lattia on jo asennettu ja huoneessa on tarkoitus vielä tehdä lisätöitä, lattia on suojattava kosteutta läpäisevällä materiaalilla (esim. voimapaperi / Ram Board -lattiasuoja). Tarkista myös, ettei suojamateriaali värjää lattiaa tai jätä siihen jäämiä,

kuten vahaa. Älä kiinnitä teippiä puulattiaan, vaan teippaa ainoastaan suojamateriaalin arkit toisiaan vasten. Monet teipit kiinnittyvät lattiapintaan niin voimakkaasti, että lattian pinta irtoaa teippiä poistettaessa. Mitä pidempään teippi jätetään paikalleen, sitä suurempi riski on, että se tarttuu tiukemmin viimeistelyyn pintaan.

## Ohjeet

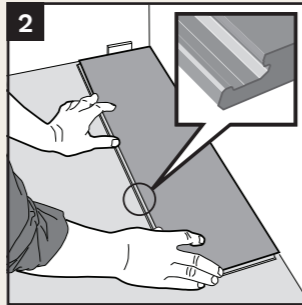
1

Aloita poistamalla tai sahaamalla oviaukkojen listoitukset/karmit niin, että lattia voidaan työntää niiden alle. Näin lopputuloksesta tulee siisti ja ammattimainen. Helpointa on käyttää monitoimityökälua tai käsisaha. Mittaa oikea korkeus käyttämällä mallina ylösalaisin käännettynä lankkua ja sen alla olevaa alusmateriaalia. Älä lukitse lattiaa ovenkarmia vasten tai ovenkarmin alle.



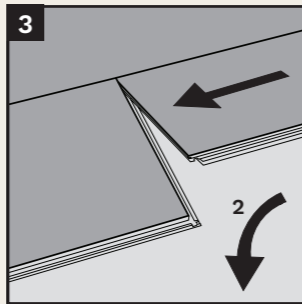
2

Aloita vasemmasta nurkasta ja aseta ensimmäiset lankut pontin alakieleke ulospäin huoneen suuntaan sekä lankun pitkällä että lyhyellä sivulla. Pitkän sivun etäisyys seinään voidaan säätää, kun olet asentanut 3 riviä.



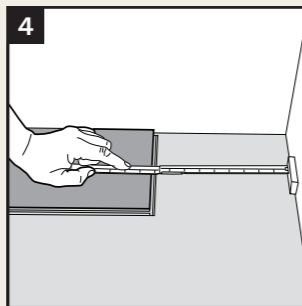
3

Aseta seuraava lankku lyhyt pää ensimmäisen lankun lyhyttä päätä vasten. Paina lyhyttä päätä alaspäin, kunnes se napsahtaa paikalleen. Jatka samalla tavalla koko ensimmäinen rivi.



4

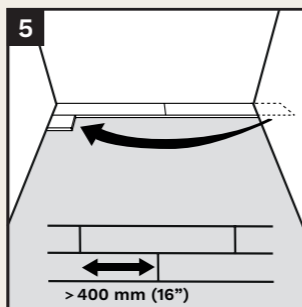
Katkaise ensimmäisen rivin viimeinen lankku oikeaan pituuteen. Muista elämisvara koko lattian ympärillä.



5

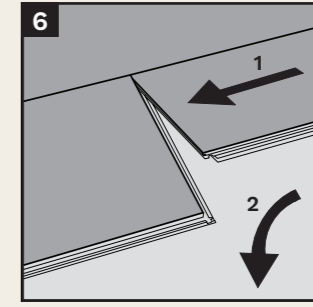
Aloita seuraava rivi edellisestä rivistä yli jääneellä palalla.

Vierekkäisten rivien lankkujen päiden on oltava vähintään 400 mm:n etäisyydellä toisistaan, kun lankkujen pituus on yli 1 500 mm. Jos lankkujen pituus on alle 1 500 mm, lankkujen päiden etäisyyden on oltava vähintään 300 mm.



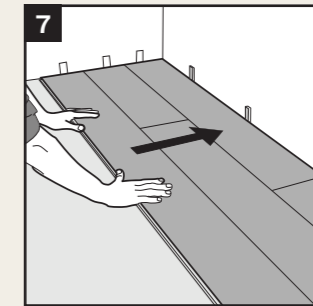
6

Paina uuden lankun pitkä sivu kiinni jo asennettuun lankkuun niin, että liitoksesta tulee tiivis. Paina sitten lankkua kevyesti alaspäin ja painalla samalla kevyesti kädellä, jolloin lankku painuu helposti paikalleen. Paina lankut yhteen varoen, jotta mitään ei vaurioidu. Varmista, ettei liitokseen jää likaa, kuten sahanpurua, sillä se voi vaurioittaa lankkua, jos lankut asennetaan väkisin yhteen. Asenna loput rivit samalla tavalla.



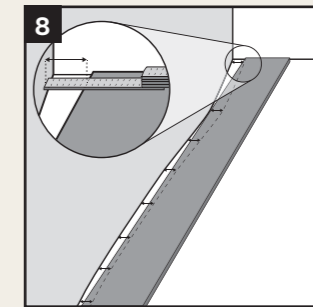
7

Kun olet asentanut kolme riviä, voit säätää lattian ja seinien välisen elämisvaran. Aseta kiilat lattian ja seinän väliin. Poista kiilat, kun lattia on valmis.



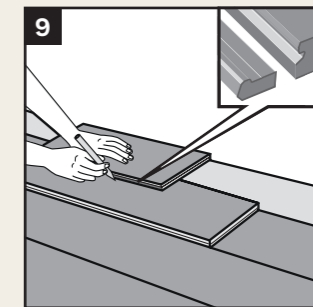
8

Ensimmäistä lankkuriviä on joskus muotoiltava, jos seinä ei ole suora. Piirrä seinän ääriiviiva lankkuihin. Irrota sitten ensimmäisen rivin lankut tarttumalla pitkään sivuun, vetämällä ylöspäin ja napauttamalla liitosta samalla kevyesti. Sahaa piirtämäsi viivaa pitkin. Jotta viimeisestä rivistä ei tule liian kapea ja tuloksesta tulee viimeistellyn näköinen, ensimmäinen lankku on joskus sahattava kapeammaksi niin, että ensimmäisestä ja viimeisestä rivistä tulee saman levyiset.



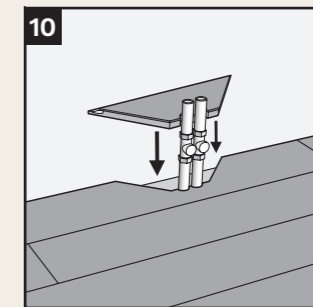
9

Viimeinen rivi: mittaa viimeisen rivin tarkka leveys. Toimi seuraavasti: Aseta viimeinen lankku toiseksi viimeisen lankkurivin päälle niin, että seinää vasten jää noin 7 mm:n rako. Merkitse sahauslinja käyttämällä lankkukappaletta, jossa ei ole alakielekettä. Asenna viimeinen lankku. Joskus viimeinen lankku on autettava kevyesti paikalleen esimerkiksi sorkkraudalla.



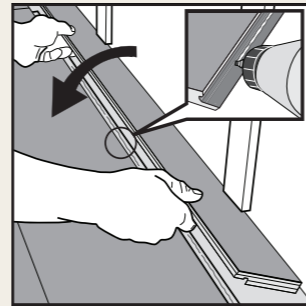
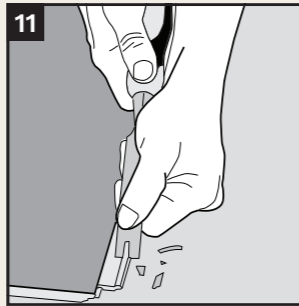
10

Putkia varten lankkuun on porattava reiät, joiden halkaisija on vähintään 20 mm suurempi kuin putken halkaisija. Sahaa kuvien mukaisesti. Liimaa leikattu kappale takaisin. Poista ylimääräinen liima välittömästi. Peitä reiät putkikauluksilla.



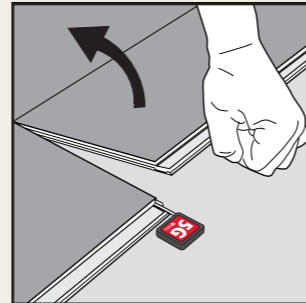
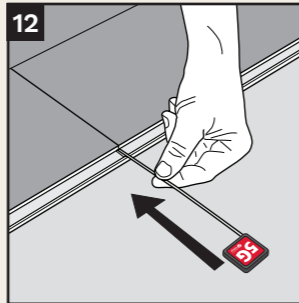
11

Jos et pysty taivuttamaan lankkua paikalleen esim. ovilistojen tai kynnyksen alle, toimi seuraavasti: Leikkaa/höylää pontin lukkoprofiili tasaiseksi taltalla tai käsihöylällä. Levitä pontin alakielekkeen päälle Pvac-liimaa (D3) ja asenna lankut. Purista lankku paikalleen kiilojen avulla liiman kuivussa.



12

Jos sinun on irrotettava asennettu lankku, on helpointa käyttää Bjelinin avaustyökalua, jotka työnnetään lyhyen sivun ponttiliitokseen niin, että lukitus avautuu. Tämän työkalun avulla voit irrottaa yksittäisiä lankkuja purkamatta koko lankkuriviä.



13

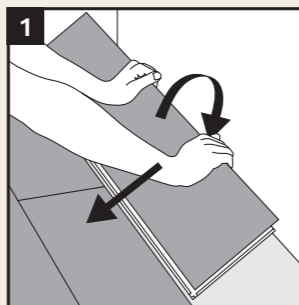
Jos sinulla ei ole tätä työkalua mutta sinun on irrotettava asennettu lankku, voit kääntää koko lankkurivin kerralla ylös pitkää sivua pitkin. Irrota lyhyet sivut taivuttamalla ne erilleen. Myös 5G Dry -pontin lyhyen sivun voi irrottaa taivuttamalla lautta ylöspäin.



## Asennus takaperin

1

Kun asennat lattian takaperin, asennus tapahtuu vasemmalta oikealle. Käännä pontin alakielekke edellisen asennetun rivin alle ja taita alas.



2

Käännä seuraava lankku paikalleen asennetun rivin alle, liu'uta se viereisen lankun lyhyttä sivua vasten ja paina alas. Paina lankun lyhyttä sivua kevyesti, kunnes se lukittuu napsahtaen paikalleen.



## Bjelin-lattioiden hoito ja kunnossapito

Puulattiamme ovat erittäin helppohoitoisia. Päivittäinen hoito on helpointa tehdä imuroimalla ja pyyhkimällä lattia silloin tällöin puhtaaksi mopilla, josta ylimääräinen kosteus on väännetty huolellisesti pois. Älä moppaa lattiaa liian usein äläkä liian kostealla mopilla, sillä puu on herkkä vedelle. Kun puhdistat lattian kostealla mopilla, lattian on oltava kuiva 2–3 minuutin kuluessa. Tällöin tiedät, että käyttämäsi vesimäärä on oikea.

Liiallinen veden käyttö voi vahingoittaa lattiaa.

Jos vettä läikkyy vahingossa, lattiaan ei jää jälkiä, jos pyyhit veden heti pois.

Laita etuoven ulko- ja sisäpuolelle ovimatot, jotka vähentävät sisään kulkeutuvan lian ja hiekan määrää ja auttavat näin vähentämään lattian kulumista. Kun pidät lian ja hiekan poissa Bjelin-lattialtasi, se pysyy kunnossa vuosien ajan.

Huonekalujen jalkoihin on suositeltavaa kiinnittää huopapehmiikkeet, jotka auttavat välttämään lattiaan muodostuvia jälkiä ja naarmuja.

**Jos lattiaan tulee tahra, poista se alla olevan taulukon mukaisesti.**

Käytä voimakkaita tahrannoistainevä varen. Jos ainetta on liikaa ja hankaat liian voimakkaasti, lattian lakka- tai öljypinta voi vahingoittua.

**Tarkat hoito-ohjeet saat osoitteesta [bjelin.com](http://bjelin.com).**

## Tehtaalla lakatut pinnat

TAHRATYYPPI	POISTOMENETELMÄ
Asfaltti, kumi, öljy, kengänkiilloke, noki, kuivuneet suklaa- tai rasvajäämät	Bjelin Magic Cleaner tai Bona Kemi Deep Cleaner vedellä laimennettuna, puhdistussuihke, bensiini tai vastaava
Väriliitu, huulipuna, huopakynä	Puhdistusalkoholi vedellä laimennettuna, suhde 50/50
Steariini, purukumi	Suihkuta tahralle kylmäsuihketta tai aseta sen päälle jääpalapussi ja raaputa sitten varovasti
Veri	Bjelin Wash Care tai neutraali pesuaine vedellä laimennettuna

## Tehtaalla öljytyt pinnat

TAHRATYYPPI	POISTOMENETELMÄ
Asfaltti, kumi, öljy, kengänkiilloke, noki, kuivuneet suklaa- tai rasvajäämät	Bjelin Magic Cleaner tai Bona Kemi Deep Cleaner vedellä laimennettuna, puhdistussuihke, bensiini tai vastaava
Väriliitu, huulipuna, huopakynä	Puhdistusalkoholi vedellä laimennettuna, suhde 50/50
Steariini, purukumi	Suihkuta tahralle kylmäsuihketta tai aseta sen päälle jääpalapussi ja raaputa sitten varovasti
Veri	Bjelin Wash Care tai neutraali pesuaine vedellä laimennettuna

*Öljytyt pinnat ovat herkkiä voimakkailla pesuaineilla ja tehokkaalle puhdistukselle. Pistemäisen puhdistuksen jälkeen öljy pinta saattaa tarvita korjausöljyämistä.*

Lisätietoja kunnossapidosta, hoidosta ja korjauksesta on verkkosivustollamme [www.bjelin.com](http://www.bjelin.com)



## Tarkistusluettelo:

- Irrota kaikki jalkalistat
- Poista tai sahaa ovilistat ja kynnykset
- Jätä asianmukainen elämisvara lattian ja kaikkien kiinteiden kohteiden, kuten seinien, kynnysten, pylväiden ja putkien, väliin
- Lattia on asennettava huoneeseen aina pitkittäissuuntaan. Jos huone on osapuulle neliön muotoinen, voit valita lattian asennussuunnan



## Suosittelut työkalut ja varusteet:

- Suojalasit
- Hyväksytty hengityssuoja
- Pölynimuri
- Asennuskiilat
- Saha
- Lyijykynä
- Mittaustyökalu
- Kulmaviivain
- Mahdollinen kosteussulku
- Puuliima (D3)

☑ Jos liimaat lattian kiinni aluslattiaan, katso erikoisohjeet osoitteesta [bjelin.com](https://bjelin.com) tai pyydä ne osoitteesta [myynti@bjelin.com](mailto:myynti@bjelin.com)



## Puupöly

Puun sahauksessa ja hionnassa syntyy puupölyä.

### Ennaltaehkäisevät toimet:

- Ilmassa leviävän pölyn vähentämiseksi laitteissa on oltava pölynkeräin.
- Vähennä altistumista ilmassa leviävälle puupölylle käyttämällä asianmukaista suojamaskia.
- Vältä puupölyn joutumista silmiin ja iholle.
- Jos puupöly aiheuttaa ärsytystä, huuhtelee silmiä ja ihoa vedellä vähintään 15 minuutin ajan.
- Jos olo tuntuu erittäin epämukavalta, hakeudu välittömästi lääkäriin.



woodura™



Woodura ja 5G Dry ovat Välinge Innovation AB:n kehittämiä patentoituja teknologioita. Logot ovat Välinge Innovation AB:n omistamia tavaramerkkejä, ja näiden merkkin käyttö on lisensioitua.

# BJELIN

[myynti@bjelin.com](mailto:myynti@bjelin.com)